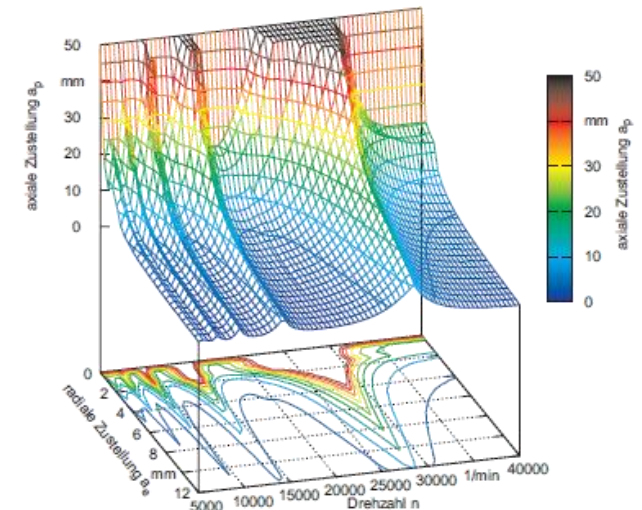
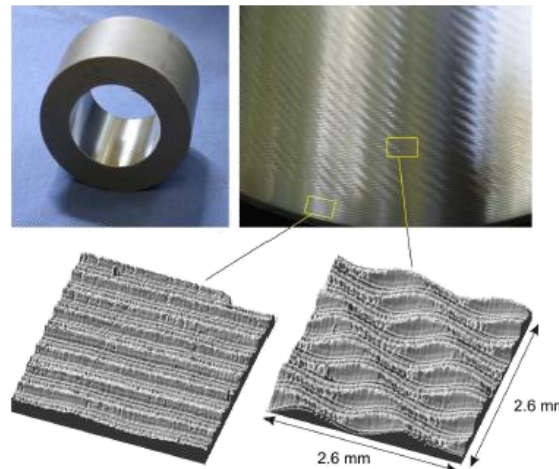
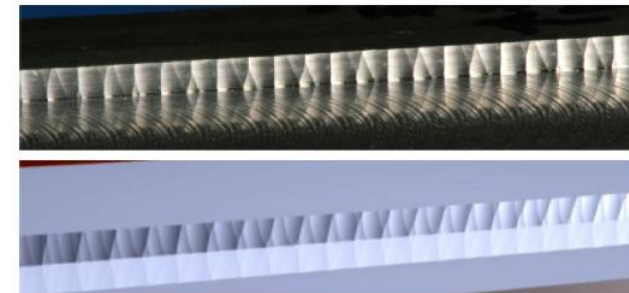
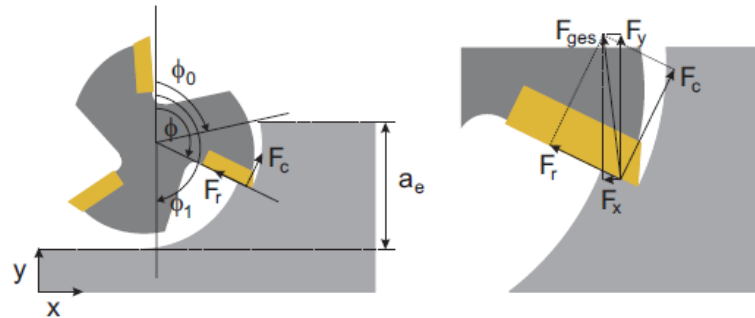


Vorlesungsankündigung

Dynamik spanender Fertigungsprozesse

Tobias Surmann



Tobias Surmann

Dynamik spanender Fertigungsprozesse

Die Vorlesung im Umfang von 3 SWS (2V+1Ü) beinhaltet die Entstehung, Erklärung, Analyse und Simulation von Schwingungseffekten spanender Fertigungsprozesse und den daraus resultierenden Problemen wie Rattermarken, Einfräsungen oder Maßabweichungen.

Nach der Einführung mathematischer und physikalischer Grundlagen wird zunächst die Zerspankraftberechnung sowie die Modellierung des Nachgiebigkeitsverhaltens von Maschinen behandelt. Darauf folgend werden für Dreh-, Fräs,- und Bohrprozesse die Mechanismen aufgezeigt und analysiert, aus denen sich durch das Zusammenwirken von Kraft und Nachgiebigkeit Fertigungsprobleme ergeben. Abschließend werden Möglichkeiten und Techniken erklärt, die eine problemlose und qualitativ hochwertige Fertigung erlauben.

Die Vorlesung richtet sich an Zuhörer, die sich weiter in die spanende Fertigung vertiefen möchten. Daher sind Grundkenntnisse in diesem Bereich wünschenswert.

Dozent

Der Dozent, Tobias Surmann, hat Informatik studiert und anschließend von 2000 bis 2013 am ISF im Bereich der Simulation von Zerspanprozessen gearbeitet und zum Themengebiet der Frässimulation promoviert. Seit 2013 arbeitet er bei der Premium AEROTECH GmbH (Airbus Group) in der NC-Programmierung und leitet dort die Gruppe NC-Technologie. In der Zeit am ISF hat er die Frässimulation *NCChip* entwickelt, die bei Premium AEROTECH sehr erfolgreich zur Optimierung der Fertigung von Flugzeugstrukturbauteilen eingesetzt wird.

Die angebotene Vorlesung resultiert aus seiner Habilitationsschrift, deren Inhalt sich aus zahlreichen Forschungs- und Industrieprojekten zum Thema Dynamik spanender Fertigungsprozesse ergeben hat. Daher kann die Vorlesung den Stoff mit zahlreichen Beispielen aus Forschung und Industrie bereichern.

Inhalte zusammengefasst

- Probleme der Spanenden Fertigung
- Oszillatoren, Fourier- und Laplacetransformation, Übertragungsfunktion
- Dynamische Systeme
- Zerspankraftberechnung
- Modellierung und Analyse von Maschinenschwingungen
- Der Regenerativeneffekt
- Stabilitätsdiagramme
- Modellierung des dynamischen Fräsprozesses
- Schwingungsarten beim Fräsen und deren Auswirkungen auf die Oberflächenqualität
- Maximierung des Zeitspanvolumens
- Simulation von Oberflächenartefakten für die Fräsbearbeitung

Termin

Zeit: 11.3.2019 bis 15.3.2019 jeweils 8:30 bis 15 Uhr (inkl. Mittagspause)

Ort: Raum 1.001 am ISF

Anmeldung bitte an tobias.surmann@online.de